

# FAP-M



## TRASMISSIONE FLESSIBILE AUTOPORTANTE SELF-SUPPORTING FLEXIBLE SHAFT WELLE BEIDSEITIG KUGELGELAGERT

Innovativa e semplice, la nuova trasmissione flessibile con montaggio facilitato non necessita di fissaggio guaina. Universalmente impiegabile e' ideale per nuovi progetti e aggiornamenti esistenti, per trasmissioni di potenza con motori e riduttori motorizzati.

- Guaina armata in acciaio
- Elevato rendimento e velocità di rotazione
- Rotazione (su cuscinetti) estremamente scorrevole
- Compensazione disallineamenti e smorzamento vibrazioni
- Massima precisione nella trasmissione di coppia
- Elevata resistenza all'usura

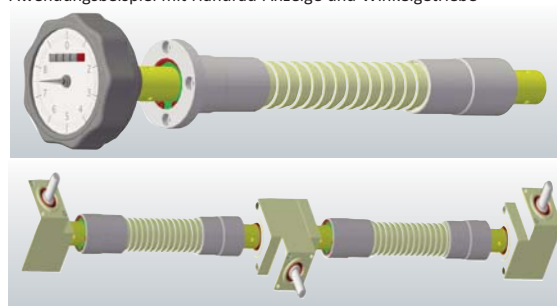
*Innovative and simple, the new self-supporting flexible shaft allows easy installation without fixing the protective cover. Universally used it is ideal for new designs and upgrades, for power transmission with motors and driven reducers. Universally applicable, it is ideal for new projects and upgrades.*

- Reinforced steel cover
- High performance and rotation
- Highly smooth rotation on ball bearings
- Misalignment compensation and vibration damping
- Maximum accuracy in torque transmission
- High wear resistance

Innovativ und einfach in der Montage ist die neue flexible Welle serie FAP-M. Erweiterte Lebensdauer durch die beidseitig integrierten Kugellager. Der Anbauflansch über den Schutzmantel ermöglichen einfache und präzise Drehbewegungen exakt zu übertragen. Allgemeine Applikationen sind Motor- oder Handverstellung, oftmals eine ideale Lösung für Nachrüstbedarf.

- Schutzmantel in Stahl
- Hohe Leistung und Rotationsgeschwindigkeit
- Leichtläufig durch beidseitige Kugellagerung
- Versatzflexibel und vibrationsgedämpft
- Präzise Drehmomentübertragungen
- Hohe Verschleißfestigkeit

Esempio di applicazione con volantino-indicatore e con rinvii  
Application example with handwheel-indicator and gearboxes  
Anwendungsbeispiel mit Handrad-Anzeige und Winkelgetriebe



### ESEMPIO DI ORDINAZIONE - PART NR. CONFIGURATION - BESTELLMUSTER:

VERSIONI - VERSIONS - AUSFÜHRUNGEN

FAP8M - Ø8 FAP12M - Ø12 FAP20M - Ø20

LUNHEZZA TOTALE (a richiesta) - TOTAL LENGHT (on request) - GESAMTLÄNGE (auf Anfrage)

MM

ATTACCHI - COUPLINGS - KUPPLUNGEN

C-C C-F F-F

ROTAZIONE - ROTATION - UMDREHUNGSINN

DX - SX

FAP12M

500

C-F

DX

TABELLA DI RENDIMENTO

EFFICIENCY TABLE

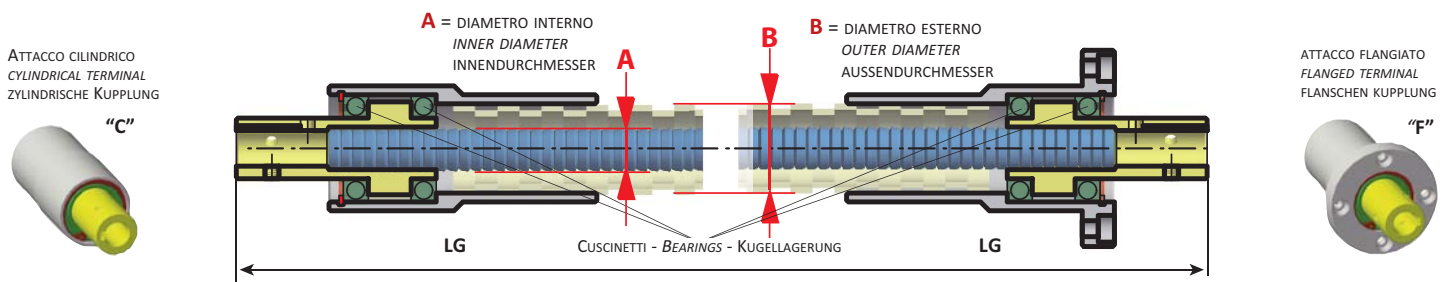
LEISTUNGSTABELLE

Tipo Type Typ	Albero flessibile Flexible shaft Flexible Wellenseele Ø mm	Guaina armata Reinforced cover Schutzmantel Ø mm	Torsione - Torsion per 1m		Raggio min. di curvatura Min. bending radius Min. Krümmungsradius mm	Coppia trasmessa Torque Drehmoment Nm	Peso Weight Gewicht per 1m g
			DX°	SX°			
FAP8M	Ø8	Ø17	20	27	90	4,5	680
FAP12M	Ø12	Ø25	12	15	160	9	1400
FAP20M	Ø20	Ø35	6	8	400	18,5	3600

VERSIONI E DIMENSIONI D'INGOMBRO

VERSIONS & DIMENSIONS

AUSFÜHRUNGEN & ABMESSUNGEN

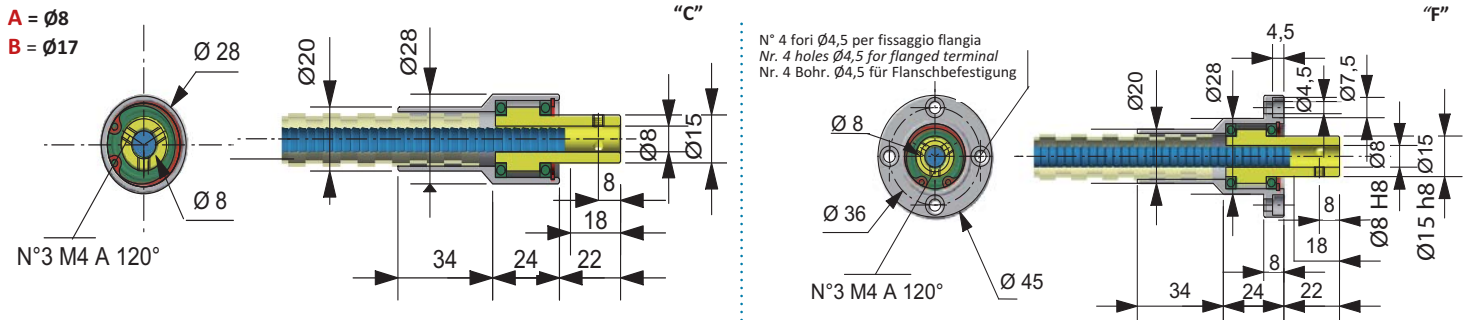


TRASMISSIONE FLESSIBILE GUIDATA

SELF-SUPPORTING FLEXIBLE SHAFT

WELLE BEIDSEITIG KUGELGELAGERT

FAP8M

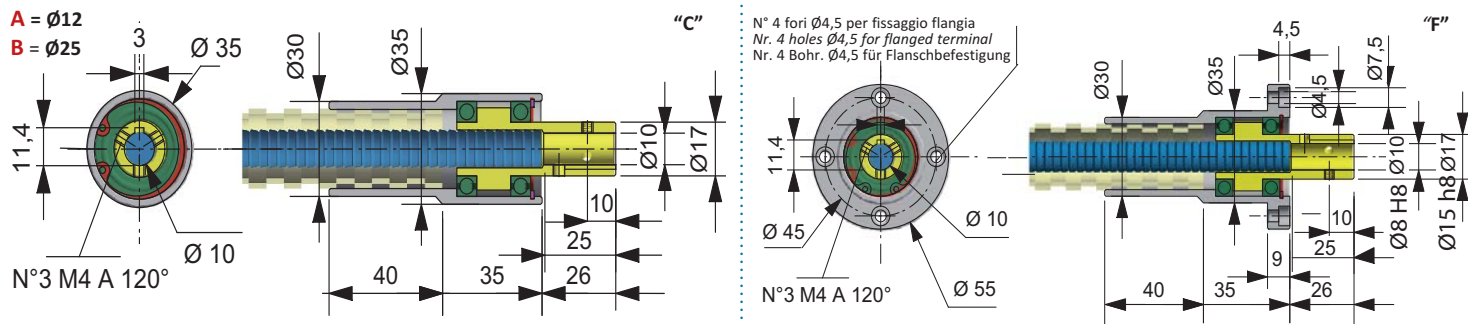


TRASMISSIONE FLESSIBILE GUIDATA

SELF-SUPPORTING FLEXIBLE SHAFT

WELLE BEIDSEITIG KUGELGELAGERT

FAP12M



TRASMISSIONE FLESSIBILE GUIDATA

SELF-SUPPORTING FLEXIBLE SHAFT

WELLE BEIDSEITIG KUGELGELAGERT

FAP20M

